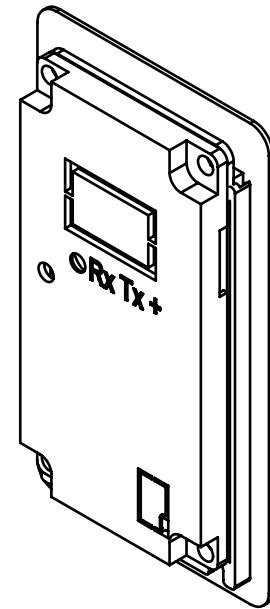
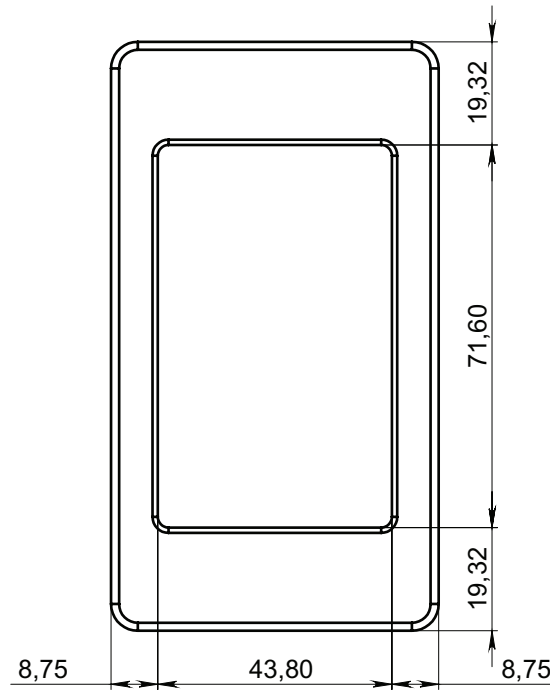
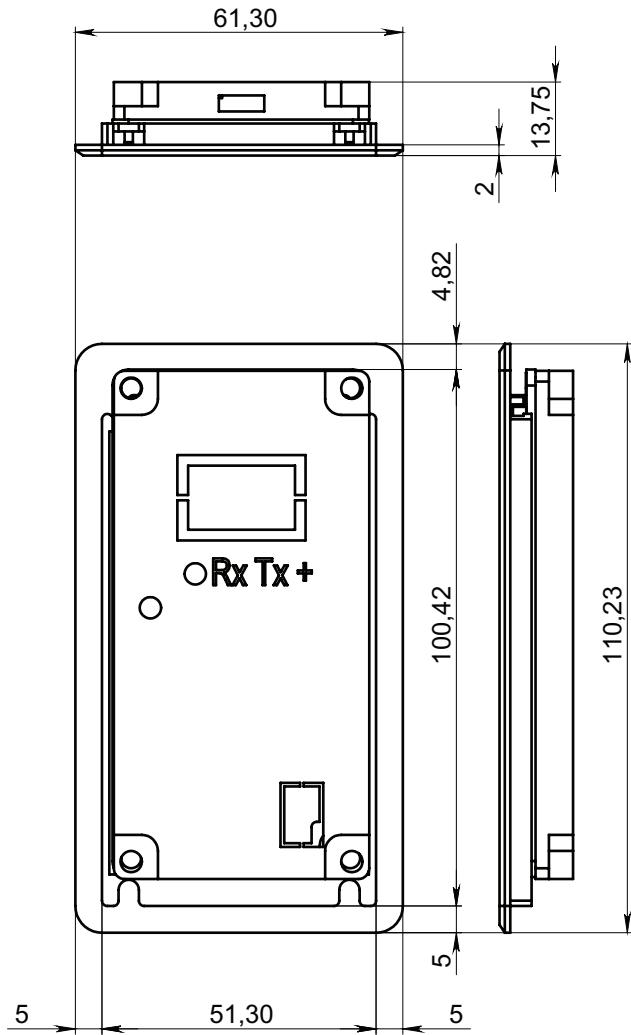
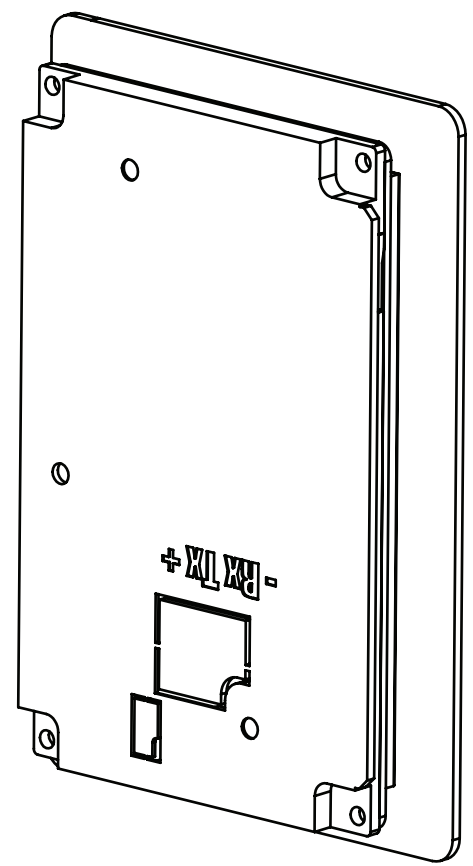
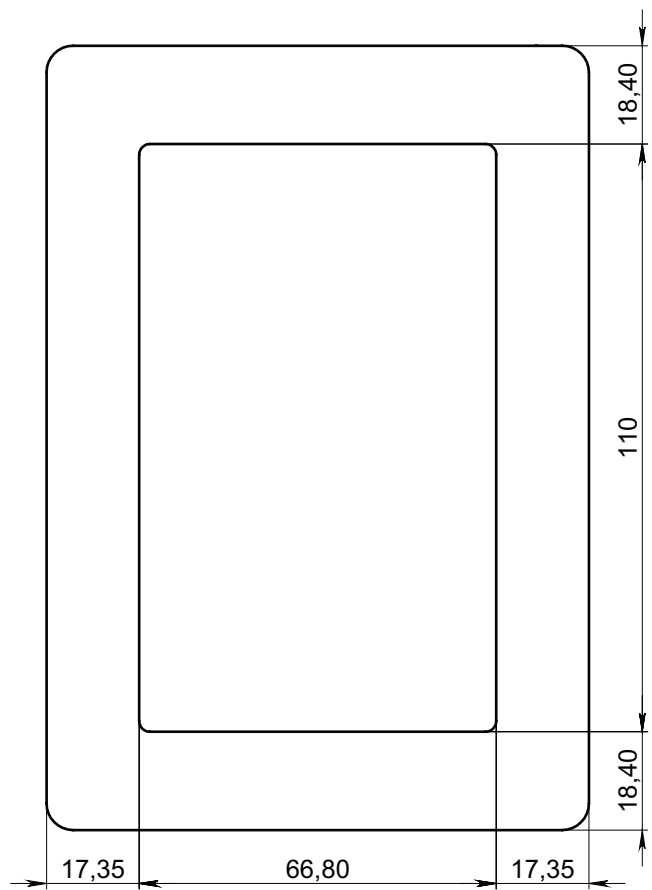
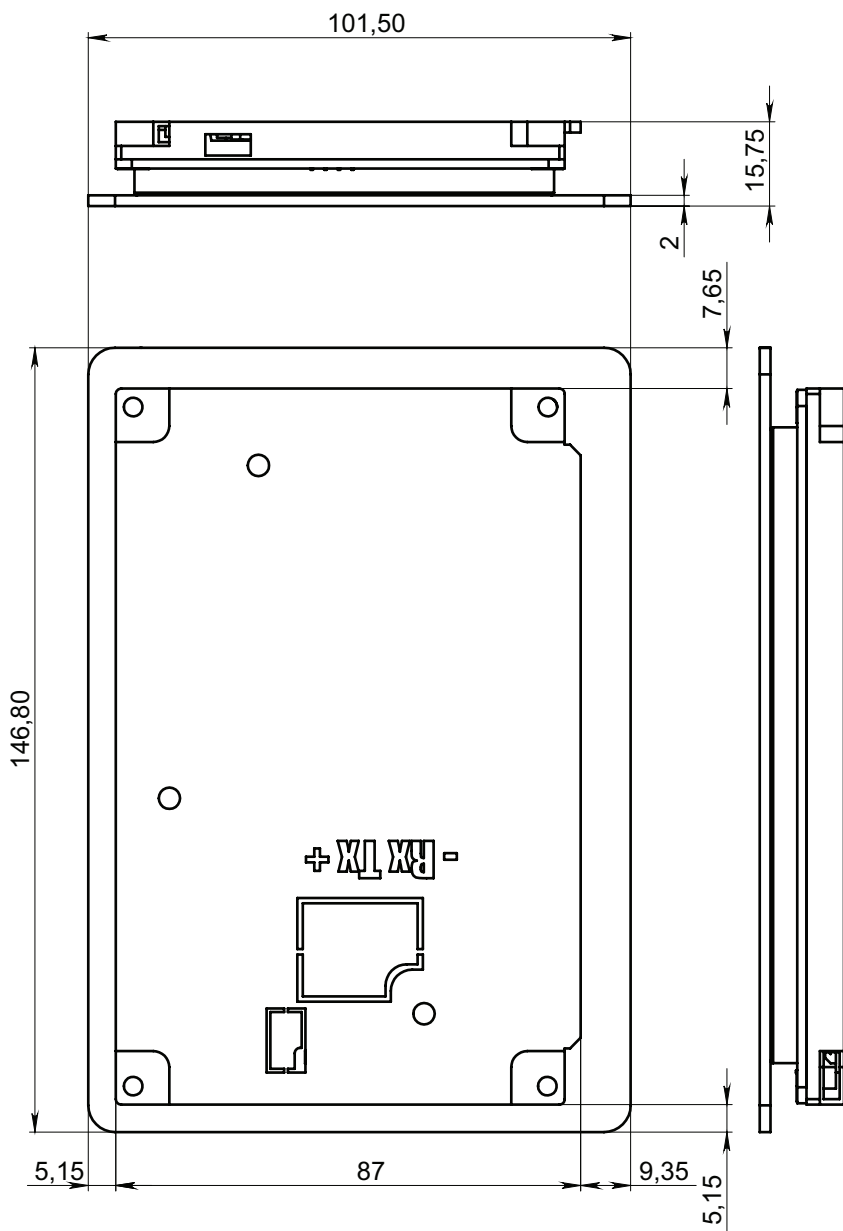


Инов. № подл.	Подп. и дата
Взам. инв. №	Инов. № дубл.
Подп. и дата	Подп. и дата



Инв. № подл.	Подп. и дата
Взам. инв. №	Инв. № дубл.
Подп. и дата	Подп. и дата

Изм.	Лист	№ докум.	Подп.	Дата	Габариты ЕНТРО-3.2 РЛА	Лист
						2

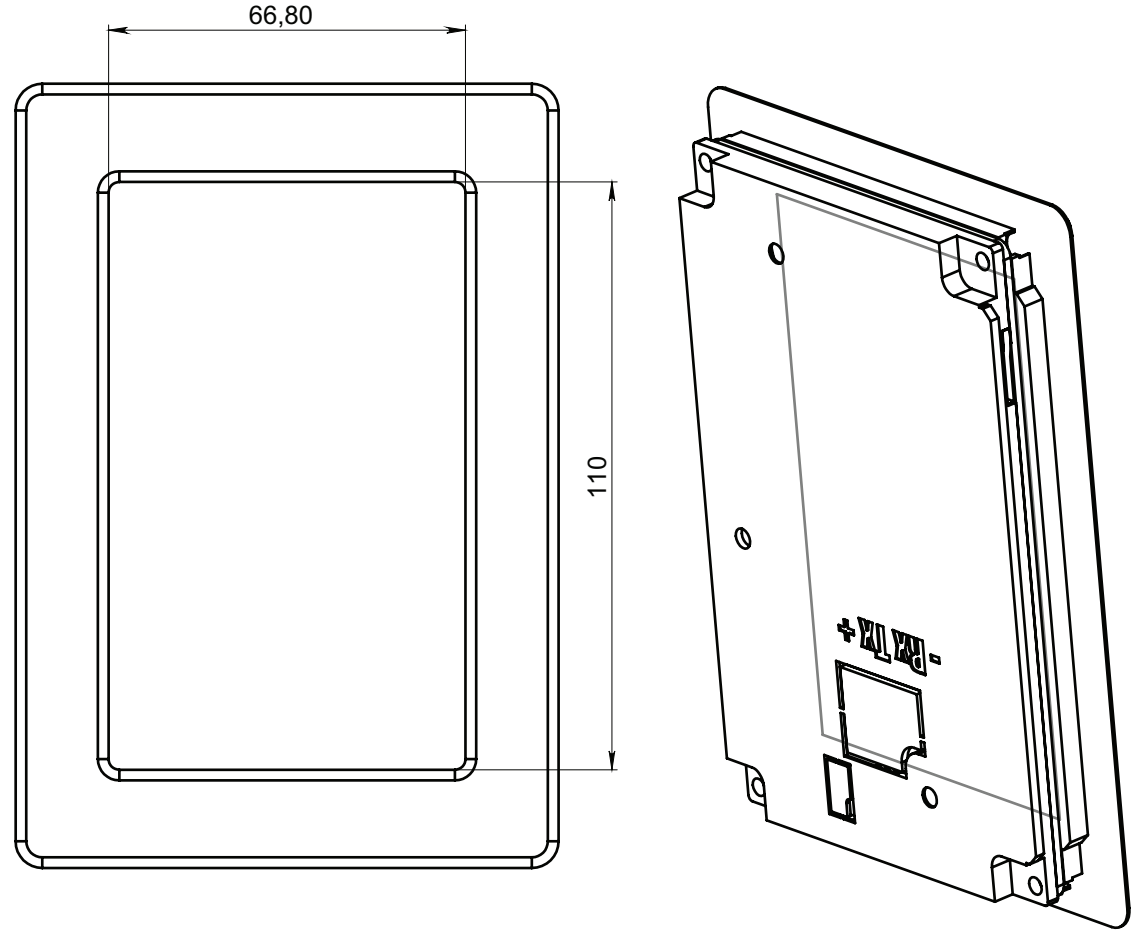
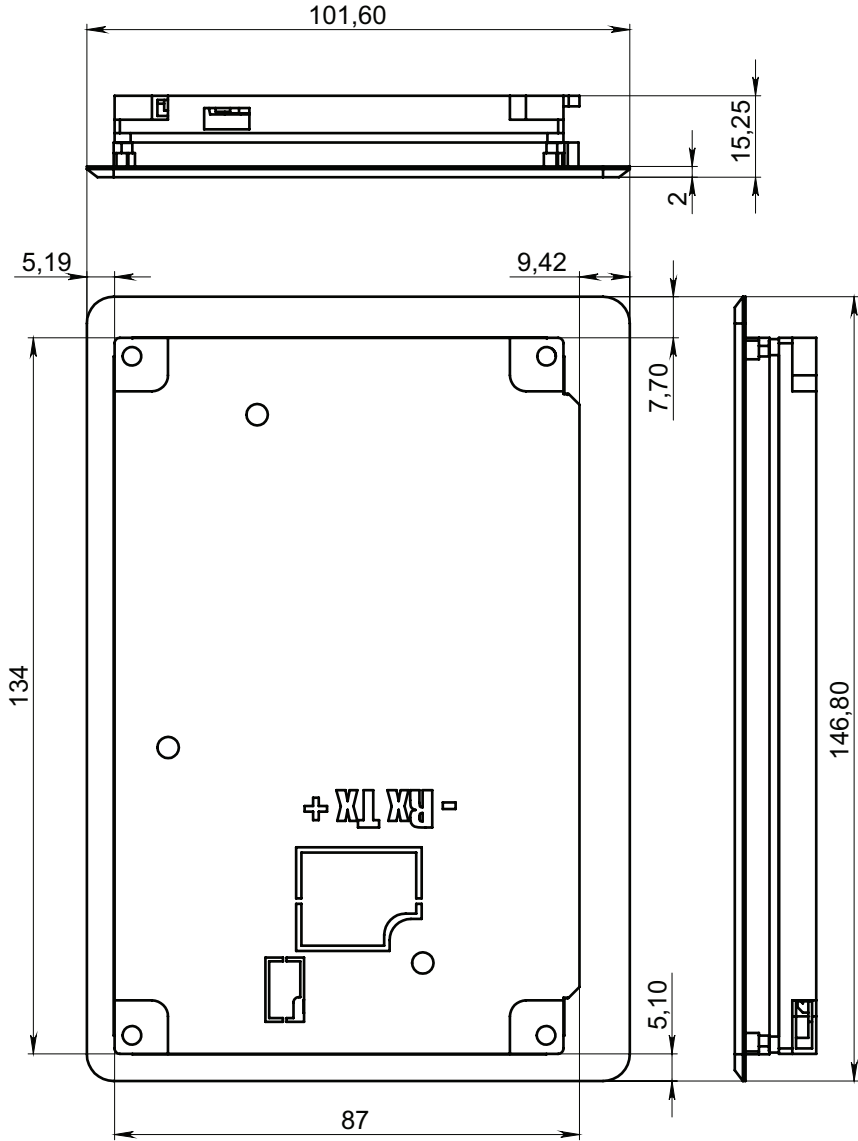


Инв. № подл.	Подп. и дата	Взам. инв. №	Инв. № дубл.	Подп. и дата

Изм.	Лист	№ докум.	Подп.	Дата

Габариты ЕНТРО-5.0 МЕТАЛ

Лист
3



Инов. № подл.	Подп. и дата	Взам. инв. №	Инов. № дубл.	Подп. и дата

Изм.	Лист	№ докум.	Подп.	Дата

Габариты ЕНТРС-5.0 РЛА

Лист
4